

# Thema

/Air 8

Technical Data > p. 177



## **ROLHION Energie**

Solaire Thermique /Photovoltaïque  
Chaudière, poêle à granulés /bûches,  
Alarme/Domotique, PAC/Climatisation

*Installateur en Auvergne depuis 2005*

5 rue Georges Charpak, ZA Pra de Serre 3, 63960 Veyre Monton  
Tél: 04 73 79 48 66 Email: [contact@rolhion-energie.fr](mailto:contact@rolhion-energie.fr)  
Site : [www.rolhion-energie.fr](http://www.rolhion-energie.fr)



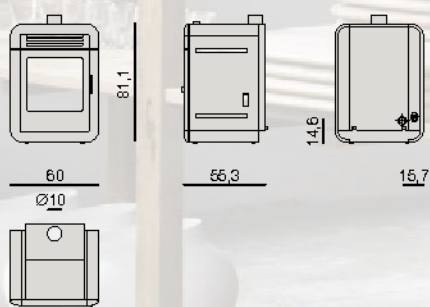
\_Stufa e pellet dal design minimale, ha un rivestimento in acciaio verniciato color Black e griglia frontale in ceramica Black, White o in Serpentino. Gestione intelligente della combustione tramite Active+. Di serie il telecomando con funzione termostato ambiente.

\_Pellet-fuelled stove with a minimal design. It is fitted with a Black painted steel coating and has a Black, White o Serpentine ceramic grid at the front. Intelligent combustion management with Active+. Remote control with room thermostat as standard.

\_Poêle à pellets au design minimaliste, il possède un revêtement en acier laqué noir et une grille frontale en céramique noire, blanche ou en pierre serpentine. Gestion intelligente de la combustion grâce à Active+. Remote control with room thermostat as standard.

\_Pelletofen von minimalistischem Design, Verkleidung aus lackiertem Stahl Farbe Black und frontales Gitter aus Keramik in Black, White oder Serpentino. Intelligente Regelung der Verbrennung über Active+. Serienmäßig die Fernbedienung mit Raumthermostafunktion.

\_Estufa de pellet de diseño minimalista, tiene un revestimiento en acero pintado de color Negro y rejilla frontal de cerámica Negra, Blanca o en Serpentin. Gestión inteligente de la combustión mediante Active+. De serie el mando a distancia con función de termostato ambiente. De serie el mando a distancia con función de termostato ambiente.



## Duo



**HYDRO AIR**  
Model: DUO

**POWER max** 22,3-19.178 [kW-kcal/h]  
water 18-15.480[kW-kcal/h]

**POWER min** 4,4-3.784 [kW-kcal/h]  
water 3-2.580[kW-kcal/h]

92,5 / 95 [%]

44 [l]

pellet Ø 6 x 3÷40 [mm]

~ 0,9 / ~ 4,9 [kg/h]

~ 28 / ~ 5 [h]

481/40 - 550/35 - 642/30 [m³]

8 [cm]

190 [kg]

160 [°C]

12,6 [g/s]

**CE**

EN 14785

BlmSchV Stufe 2

ART. 15a B-VG 2015

REGENSBURGER/  
AACHENER/  
MÜNCHENER BStV

LRV

Conto Termico 2.0  
BAFA



102\_White

107\_Black

105\_Bordeaux



## Cute



**AIR**  
Model: CUTE - 2016

**POWER max** 7,8 - 6.536 [kW-kcal/h]

**POWER min** 3,8 - 3.268 [kW-kcal/h]

87,8 / 86,8 [%]

20 [l]

pellet Ø 6 x 3÷40 [mm]

~ 0,9 / ~ 1,8 [kg/h]

~ 15 / ~ 7 [h]

163/40 - 187/35 - 218/30 [m³]

10/8 [cm]

130 [kg]

172 [°C]

6,5 [g/s]

**CE**

EN 14785

BlmSchV Stufe 2

ART. 15a B-VG 2015

REGENSBURGER/  
AACHENER/  
MÜNCHENER BStV

LRV



Conto Termico 2.0

303\_Black

